

**GROVE**

ANHAENGERKUPPLUNG MIT VERSTAERKTEM FANGMAUL  
TRAILER COUPLING WITH REINFORCED CLEVIS

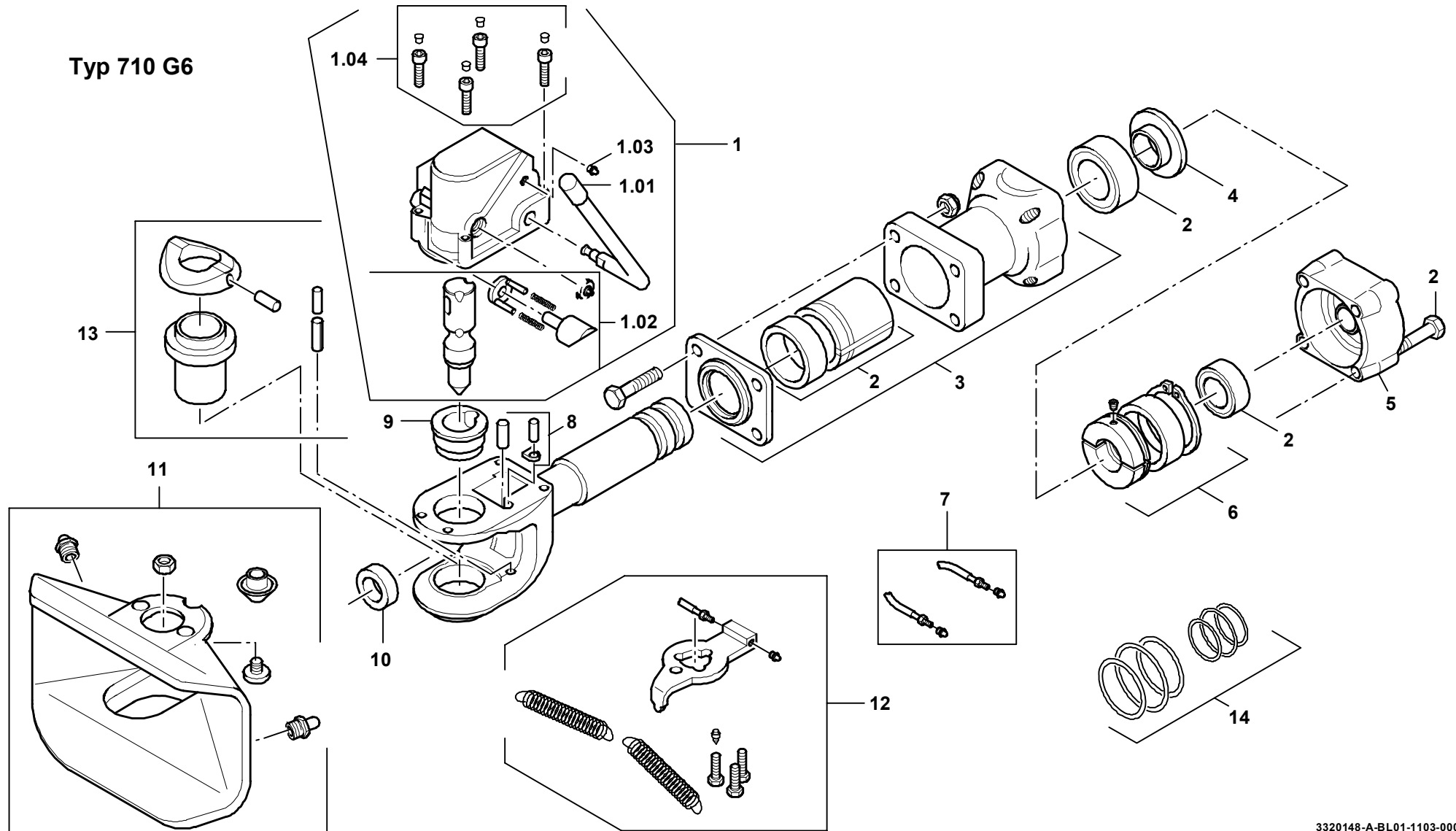
BILDТАFЕL  
PICTORIAL DISPLAY

11.03

**3320148-ETL A**

1/2

**GMK 6300**  
**BE 758**  
**G 000**



**GROVE**

ANHAENGERKUPPLUNG MIT VERSTAERKTEM FANGMAUL  
TRAILER COUPLING WITH REINFORCED CLEVIS

BILDТАFЕL  
PICTORIAL DISPLAY

11.03

**3320148-ETL A**

2/2

**GMK 6300**  
**BE 758**  
**G 000**

Typ 700 G61

